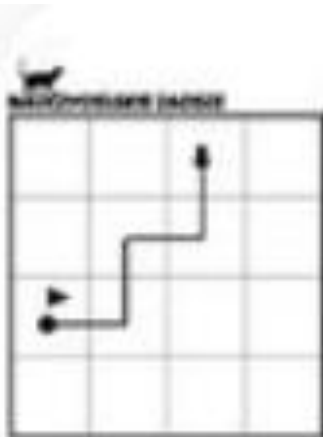
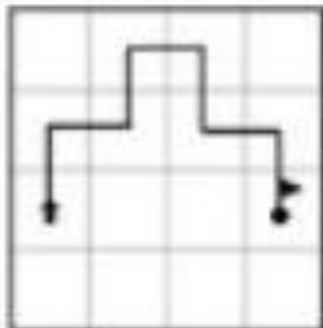


Podążaj za śladem zgodnie z kierunkiem, który wskazuje strzałka i rozkoduj ukryte wyrazy.

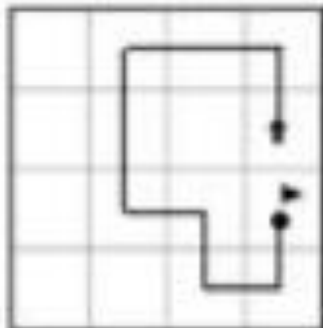


ROZKODUJ TO! 2

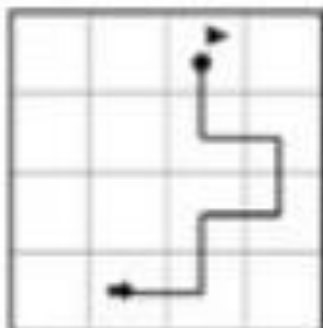
P	A	F	O
I	A	L	S
A	G	S	T
A	R	E	D



T	S	Z	I
A	R	A	W
W	L	P	A
C	O	S	Z

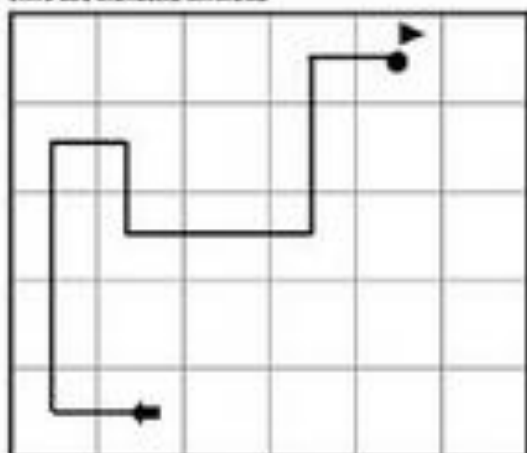


U	E	Z	R
D	Ł	R	O
S	B	I	Y
I	M	A	Ł

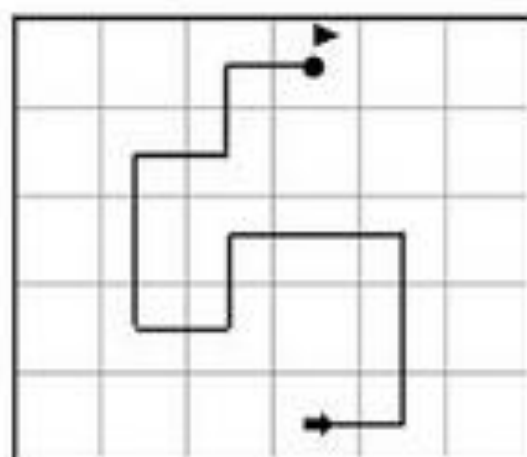


W	E	O	I
U	C	N	Z
T	D	I	E
R	G	N	O

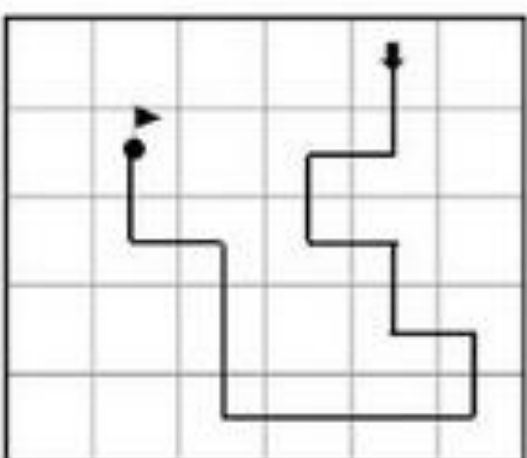
ROZKODUJ TO! 2



K	W	Y	N	A	S
O	J	T	Z	R	U
A	C	Z	Y	I	N
J	T	Z	I	A	M
O	M	S	K	N	T



Z	A	I	N	S	P
F	C	K	E	W	I
Z	I	W	F	E	B
K	B	Y	B	Z	D
A	N	A	J	Ó	L



Z	A	W	E	F	C
U	A	O	N	O	I
E	N	U	T	A	E
K	Y	T	W	N	N
P	I	P	E	N	A

W tabelce jest ukrytych 5 nazw kwiatów. Znajdź je podążając za strzałkami. Pierwsze litery wyrazów znajdują się w kolorowych okręgach.

W tabelce ukrytych jest 5 nazw wiosennych kwiatów. Znajdź je, zapisz i wypowiedz na głos. Podążaj za strzałkami. Pierwsze litery wyrazów znajdują się w kolorowych okręgach.



Ż	K	S	T			J	L	Z	T
	O	U	N	Y	C	B	Y	U	
N	H	W	R	K	N	A	O	L	I
K	I	T		E	I		I	P	A
G	N	L	A	H	E	L	Ł	P	A
	A	Y	N	K	R	P	I	N	
H	C		D	B	W	E		F	E
C	B	O	K	U	C	H	L	I	W
	R	O	E	U	S	P	K	A	
K	J	T	S			K	I	Ł	Z

Ż	↘ ↙ ↓ → ↘	
T	↙ ↓ ↘ ↙ → ↘	
K	↗ → ↗ → ↘	
Z	↖ ↗ ← ← ↖ ↘	
H	↗ ↗ ↖ ← ← ↑	

W tabelce jest ukrytych 5 wyrazów dotyczących Polski. Znajdź je podążając za strzałkami. Pierwsze litery wyrazów znajdują się w kolorowych okręgach.

W tabelce ukrytych jest 5 wyrazów dotyczących Polski. Znajdź je i zapisz.
 Podążaj za strzałkami. Pierwsze litery wyrazów znajdują się w kolorowych okręgach.



P	↘ ↙ ↓ → ↘	<input type="text"/>
W	↙ ↓ ↘ ↙ → ↘ ↙	<input type="text"/>
G	↗ → ↗ →	<input type="text"/>
F	↖ ↗ ↖ ↖	<input type="text"/>
H	↗ ↗ ↖	<input type="text"/>